



nest.
at home

TODAS NUESTRAS TELAS SON AQUACLEAN[®]

¿Qué es?

Tecnología revolucionaria que permite que se limpien las manchas simplemente utilizando un poco de agua, eliminando la mayoría de las manchas domésticas.



¿Cómo funciona?

Aquaclean Technology es una protección avanzada en tapicerías. Este tratamiento cubre cada fibra con una capa molecular que evita que la suciedad penetre en el tejido.



Limpieza



1. Retirar el exceso de residuo vertido sobre la tapicería.



2. Aplicar agua sobre la mancha, de forma directa o bien con un paño absorbente mojado y escurrido. Espere unos segundos.



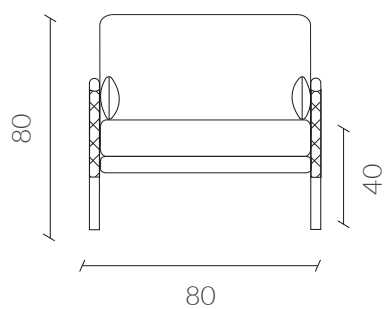
3. Presione sobre la mancha con el paño y frote suavemente sobre el tejido con movimientos circulares. Si la mancha no desaparece del todo, vuelva a repetir el proceso las veces que sea necesario.



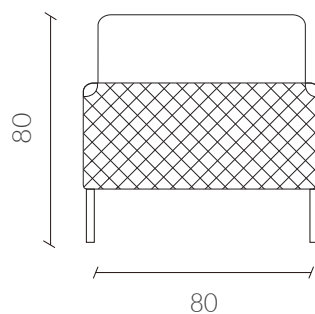
RELEVE BUTACA

Estructura cilíndrica torneada de mañío. Asiento de espuma alta densidad. Cojín de respaldo relleno con mezcla de hollofil y pluma. Tela ecocuero de alto tráfico y tela con tecnología Aquaclean que permite que se limpien las manchas simplemente utilizando agua. Incluye cojines laterales.

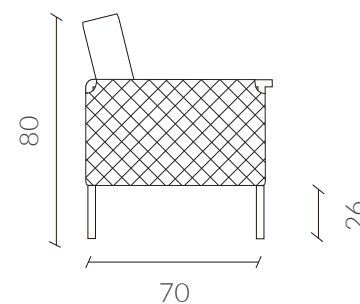
Dimensiones Vista Frontal



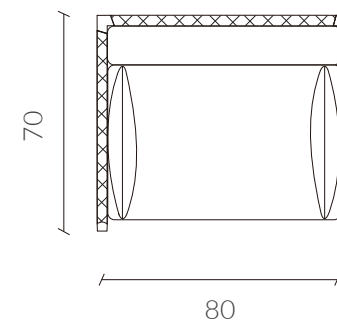
Vista Posterior



Vista Lateral



Vista Superior



Colores

	Base	Superior
TIERRA	 PANDORA 300	 UNIQUE 9534
GRIS	 PANDORA 50	 UNIQUE 9573
GRAFITO	 PANDORA 271	 UNIQUE 3102

Tabla medidas

	Standard
Largo	80
Altura	80
Profundidad	70

aqua
clean[®]
TECHNOLOGY

 TEXTUM

www.nestathome.cl

 @nest_athome