



nest.
at home

TODAS NUESTRAS TELAS SON AQUACLEAN[®]

¿Qué es?

Tecnología revolucionaria que permite que se limpien las manchas simplemente utilizando un poco de agua, eliminando la mayoría de las manchas domésticas.



¿Cómo funciona?

Aquaclean Technology es una protección avanzada en tapicerías. Este tratamiento cubre cada fibra con una capa molecular que evita que la suciedad penetre en el tejido.



Limpieza



1. Retirar el exceso de residuo vertido sobre la tapicería.



2. Aplicar agua sobre la mancha, de forma directa o bien con un paño absorbente mojado y escurrido. Espere unos segundos.



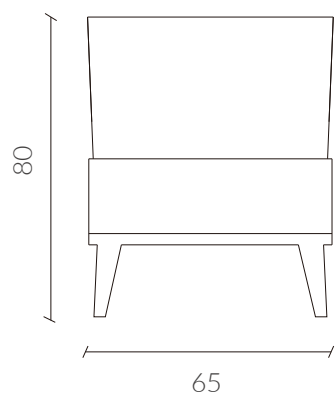
3. Presione sobre la mancha con el paño y frote suavemente sobre el tejido con movimientos circulares. Si la mancha no desaparece del todo, vuelva a repetir el proceso las veces que sea necesario.



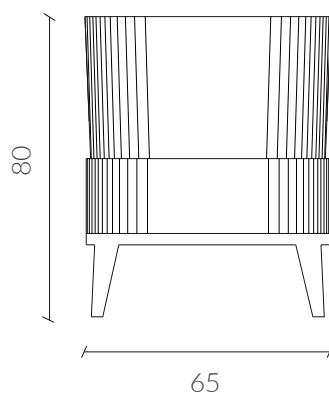
COCOON BUTACA

Estructura base madera coigüe barnizada o pintada. Cuerpo de espuma densidad 30. Tela de alto tráfico con tecnología Aquaclean que permite que se limpien las manchas simplemente utilizando agua.

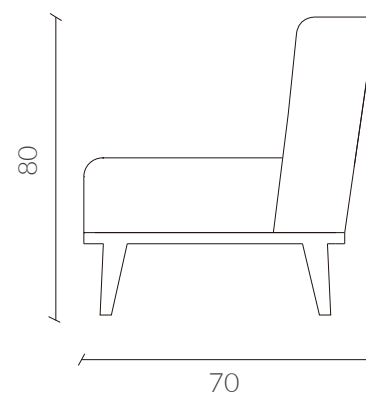
Dimensiones
Vista Frontal



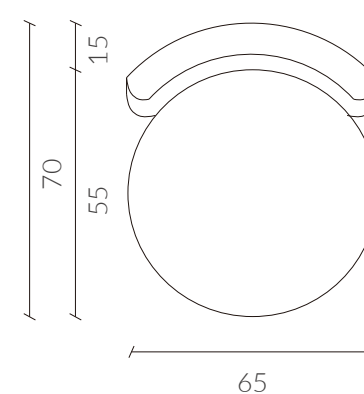
Vista Posterior



Vista Lateral



Vista Superior



Colores

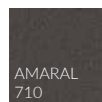


Tabla medidas

	Standard
Largo	65
Altura	80
Profundidad	70



www.nestathome.cl

 @nest_athome